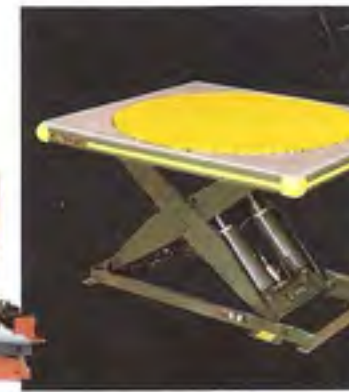


# MACLEU

MACLEU COMÉRCIO E REPRESENTAÇÃO LTDA.



## SOUTHWORTH



# MILLENNIUM™ LIFT

a mesa elevadora para o novo século

CONSTRUÇÃO DE QUALIDADE PARA UM DESEMPENHO CONFIÁVEL E LONGA VIDA EM SERVIÇO



#### Perfil das Tesouras

Com largura extra no ponto de articulação central o perfil das tesouras Southworth combina grande resistência com menor altura da mesa abaixada.



#### Mancais de Lubrificação Permanente

Todos os pontos de articulação são dotados de pinos endurecidos com buchas de lubrificação permanente virtualmente livres de manutenção.



#### Mangueiras Reforçadas

Todas as mesas elevadoras Southworth são equipadas com mangueiras reforçadas 400% mais resistentes que sua pressão hidráulica de trabalho.



#### Cilindros Hidráulicos Robustos e de Baixa Pressão

A baixa pressão aumenta a vida útil dos componentes. As hastes cromadas dos pistões são resistentes a corrosão e as paredes do cilindro são polidas.



#### Trava de Segurança Acoplada

Previne contra a descida acidental da mesa quando em manutenção.



#### Proteção Para o Usuário

Tampo da mesa sem cantos vivos. Faixa amarela brilhante para melhor visibilidade.



#### Estrutura Reforçada

Estrutura reforçada minimiza torções e deflexões para um alto grau de rigidez e estabilidade.



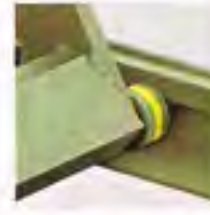
#### Indicador de Retorno de Fluido Hidráulico

O tubo plástico transparente ligando o cilindro ao tanque oferece uma indicação visual da necessidade de recondição do cilindro e prevenindo eventuais vazamentos de óleo.



#### Controle de Fluxo

Válvula controladora de fluxo com trava. Conforme norma ANSI MH29.1-1994, a velocidade de descida deve ser ajustada e travada a no máximo de 3 m/m.



#### Rolos com Indicadores de Desgaste e Barras de Retenção

Os rolos de guia correm dentro de trilhos com uma barra de retenção de forma a não permitir que se soltem ou desalinhem. Os tampos de mesas com dimensões maiores também são dotadas destas barras na sua guia superior.



### Backsaver Lift™ - Disponíveis em Mais de um Milhão de Diferentes Variações

Escolha a partir de mais de um milhão de variações. As capacidades padrão são de 1000, 2000 e 3000 Kg. Elevações padrão até 1830mm. Capacidades e elevações maiores estão também disponíveis.

Comando através de pedal ou botoeira; diversas configurações

elétricas; tampos com transportadores, giratórios e grande variedade de outras opções.

Backsaver™ padrão podem ser despachadas em até três semanas após a confirmação do pedido.



### Backsaver LiftLite™

Para cargas de 750 kg ou menos agora se dispõe de uma mesa elevadora de construção robusta, padrão industrial sem o custo de uma capacidade maior não necessária.



### Backsaver Compacts™

Uma versão compacta de nossas mesas elevadoras Backsaver™ para cargas de 250 e 500 kg. Capacidades maiores também estão disponíveis. O mecanismo de tesoura dupla permite elevações de até 915mm com um tampo pequeno como 305 x 610mm.



### Elevadora com Mesa Giratória Embutida

Elimina a volumosa estrutura para mesa giratória e o necessário aumento da altura da unidade abaixada. A mesa giratória é embutida no tampo com aumento insignificante da altura e permanece travada quando a elevadora estiver totalmente abaixada.



As mesas elevadoras pantográficas Southworth são projetadas e fabricadas conforme ou acima do especificado na norma ANSI MH 29.1 - Requisitos de Segurança para Mesas Elevadoras Pantográficas Industriais.



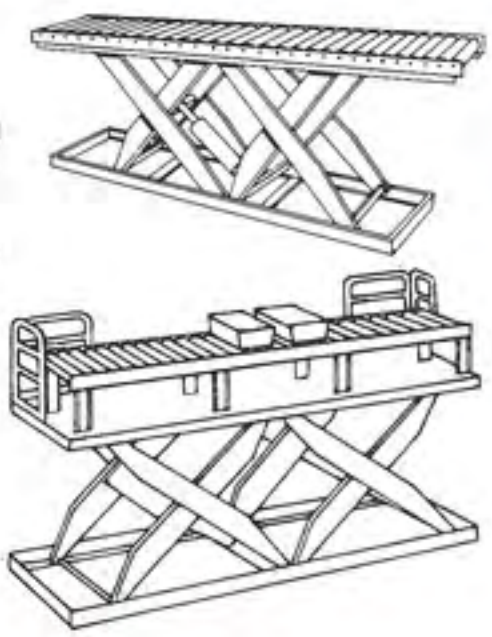
### Spacesaver™ Lifts

Curso vertical de até 3660mm com um mínimo tamanho de plataforma se torna possível com o uso do mecanismo de tesoura múltipla. Estas mesas elevadoras são extremamente estáveis e ideais para elevação a mezaninos, elevação para transporte, mesas posicionadoras para aparelhos de teste e em paletização automática. Capacidades até 5000 kg.



### Elevadoras Tipo Tandem

O comprimento, a largura ou ambos comprimento e largura de uma mesa elevadora padrão podem ser dobrados com uso de tandens. Estas elevadoras são ideais para cargas grandes comadeiras, chapas, tubos, barras e conjuntos compridos.



### Mesas Elevadoras Para Trabalhos Pesados

Para cargas pesadas, volumosas, estas mesas extremamente robustas e fortemente reforçadas são ideais. Elas podem elevar e posicionar cargas de acima 3000mm.

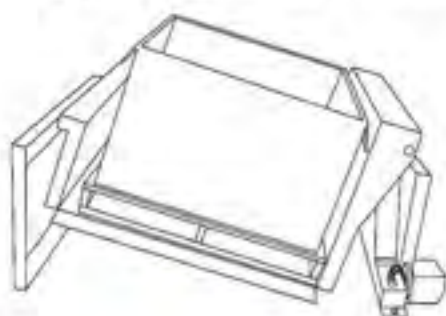
Os modelos padrão suportar cargas até 12000 kg, e sob encomenda capacidades maiores podem ser atendidas.



## Tombador E-Z Reach™

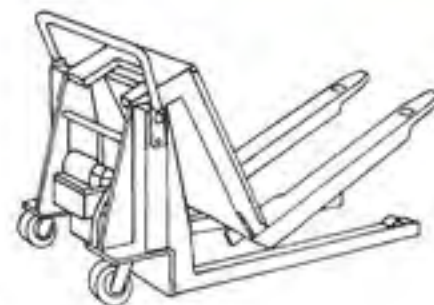
Para a eliminação de esforços e movimentos inadequados no trabalho com caçambas ou contentores. Os mecanismos tombadores Southworth são

projetadas para melhor ergonomia através do posicionamento a carga ao alcance do operador.



## Tombador E-Z Reach™ Portátil

Os tombadores portáteis E-Z Reach™ são especificamente projetados para aumentar a produtividade e segurança de operadores através do posicionamento de cestos ou outros contentores de forma que fiquem facilmente acessíveis sem a necessidade de esforços ou movimentos inadequados. Rodízios permitem sua movimentação com facilidade através da fábrica. Modelos com 1000 e 2000 kg de capacidade estão disponíveis.



## Elevadores e Tombadores E-Z Reach

Quando for necessário o posicionamento preciso do contentor com controle independente da elevação vertical e do ângulo de inclinação, o elevador e tombador E-Z Reach é o ideal.

A base basculante universal é especificamente projetada para compensar a mudança do centro de gravidade conforme a carga é tombada. A estrutura superior é aberta de forma a per-

mitir que o conjunto hidráulico de tombamento se recolha no seu interior resultando um menor perfil quando totalmente abaixado. Esta base tem os pés mais espaçados para melhor estabilidade. Os elevadores e tombadores E-Z Reach podem ser fornecidos com qualquer capacidade e tamanho de plataforma até 1370mm x 1370mm.



## Carro Elevador Dandy Lift™

O Dandy Lift™ é essencial onde elevação, posicionamento, montagem, empil

hamento, desempilhamento, transporte ou quando o ajuste da altura de uma superfície seja importante para o trabalho. O Dandy Lift™ está disponível em modelos acionados manualmente ou através de bateria.



## Low Profile Dandy™

Oferece a conveniência do Dandy Lift™ em um perfil delgado. Duas configurações estão disponíveis, e o M500L para uso com skids e contentores, e o F500L para uso com paletes plásticos.

Ambos tem capacidade de 500 kg e podem ser levantados e abaixados em um número infinito de posições dentro de sua faixa de trabalho através de um pedal e de alavanca manual.



## Empilhador de Caixas, Alimentado/Posicionador

Para uso com caixas, pequenos contentores e carrinhos com caixas. Ajustável para operações de carga e descarga de peças com o mínimo de esforços e movimentos inadequados. Garfos com abertura regulável facilitam a colocação e retirada de carrinhos.



## Mesas Elevadoras ao Nível do Piso

Agora se dispõe de mesas elevadoras que descem até o nível do piso com segurança. Carrinhos ou paleteiras manuais podem facilmente ser posicionados sobre sua plataforma. A borda frontal flexível protege contra ferimento nos pés.





## Elevador Motorizado Móvel

Elevar e abaixar com o toque de um botão. Este elevador é ideal para uso em fábricas, escritórios, armazéns, oficinas, lojas ou qualquer local onde transporte e elevação se faça necessário.



## Dandy Leveler™

Uma forma econômica e prática para rápida e facilmente se alimentar caixas. Conforme os materiais são transferidos do lado de alimentação para o lado de descarga estes carrinhos com plataforma atuada automaticamente através de molas ajusta a altura de carga e descarga para um mínimo esforço e movimento do operador. A tensão da mola pode ser ajustada para variações nas condições de carga.

## Mesas Elevadoras LIFTMAT™

Em prédios ou andares onde um fosso não podem ser construídos, ainda se pode dispor da vantagem de uma mesa elevadora que permite uso de paleteiras manuais. A LiftMat da Southworth tem uma altura fechada de somente 48mm e curso de elevação de 915mm. O tamanho de sua plataforma pode variar de 610mm x 1680mm a 1220mm x 2440mm.



## Nivelador de Cargas Roll-On™

O nivelador de cargas Roll-On™ desce até o nível do piso para permitir que paletes possam ser posicionados com o uso de paleteiras manuais.

O operador pode ajustar a altura do paletê para permitir a carga ou descarga na posição de trabalho mais conveniente.

Painéis laterais estreitos facilitam o alcance da carga como também protegem o operador.



Patent Pending



## Nivelador de Cargas PalletPal™ Automático, Atuado por Molas

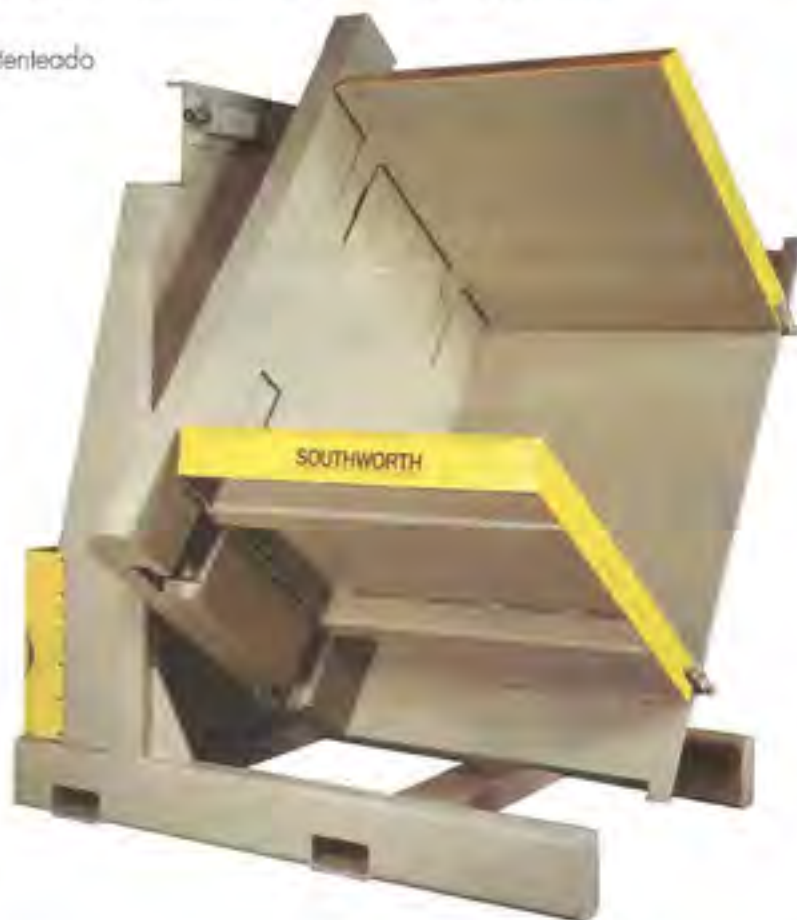
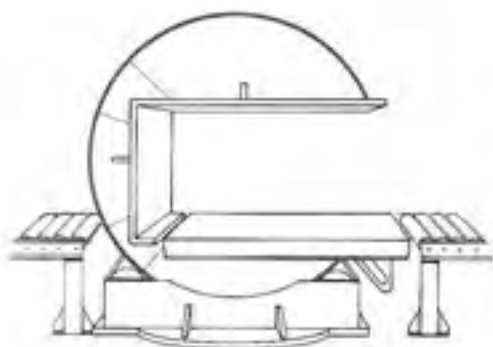
O Nivelador de cargas PalletPal virtualmente elimina todos esforços e movimentos inadequados principais causadores de problemas lombares o equipamento ideal para muitas aplicações. É dotado de mesa giratória para permitir a aproximação da carga e um sistema de

molas e amortecedor que abaixa ou levanta a unidade conforme os paletes sejam carregados ou descarregados mantendo uma constante altura de trabalho. Nem energia ou fornecimento de ar é necessário. Paletes com cargas até 2000 kg podem ser aplicados.

\* Patenteado

## Girador de Paletes/Virador de Skids

O Girador de Paletes/Virador de Skids Southworth é para a transferência de cargas de um paleta para outro ou de um paleta para uma outra superfície plana. E também ideal para remoção de sacos ou outras cargas danificadas que tipicamente se encontram na parte inferior da pilha. O mecanismo de garras mantém o paleta e a carga seguros enquanto o giro de 180 graus se completa. Estão disponíveis modelos para carregamento com empilhadeira e para montagem em linha.



## Embalador PalletPal™

Embalamento manual pode ser perigoso. Uma alternativa barata, o Embalador PalletPal™ incorpora um disco giratório acionado eletricamente e um conjunto de mastro fixo.

Basta o posicionamento do paleta carregado sobre o disco e movimento do rolo de fita embaladora para cima e para baixo enquanto o disco acionado gira com a carga.





## Nivelador de Cargas PalletPal™ Versão Pneumática Automática

Projetado para uso onde a variação de carga do paletê é grande e precisa ser mudada com frequência. A combinação mola bolsa de ar oferece uma resposta praticamente linear e a mola como medida de segurança suporta a mesa descarregada em caso de uma perda acidental de ar da bolsa.

A tubulação é simples com apenas duas conexões. A unidade é equipada com alojamento para garfos de empilhadeiras para fácil movimentação e oferece uma base estável que não exige ser chumbada ao piso. Sua capacidade de carga é variável entre 250 a 2000 kg.



## Disco Giratório PalletPal™

Um projeto com perfil delgado, menos de 1" de altura, permite que o Disco Giratório PalletPal™ possa ser carregado com paleteiras manuais. Com a rotação o operador sempre trabalha próximo a carga sem ter que andar em volta do paletê. O risco de contusões por esforços ou movimentos inadequados fica virtualmente eliminado. O Disco Giratório é portátil e pode ser facilmente deslocado para outros pontos da fábrica.

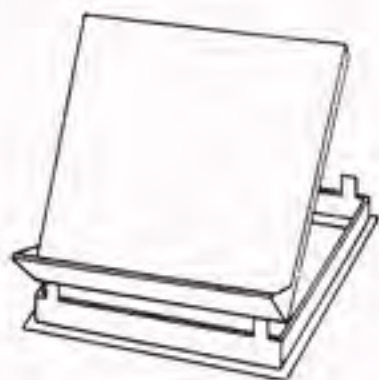
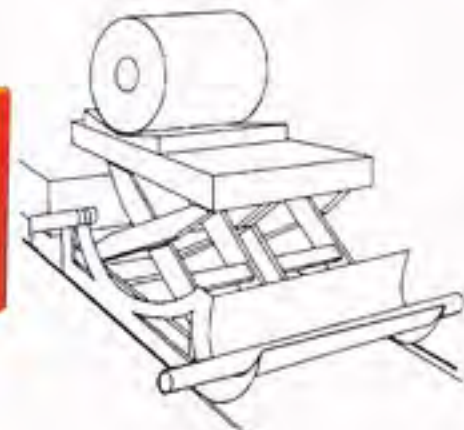
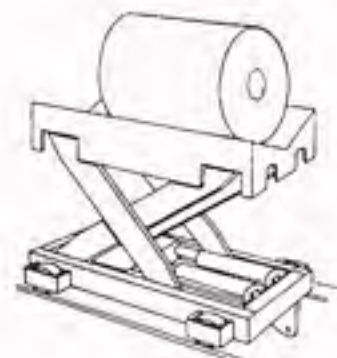
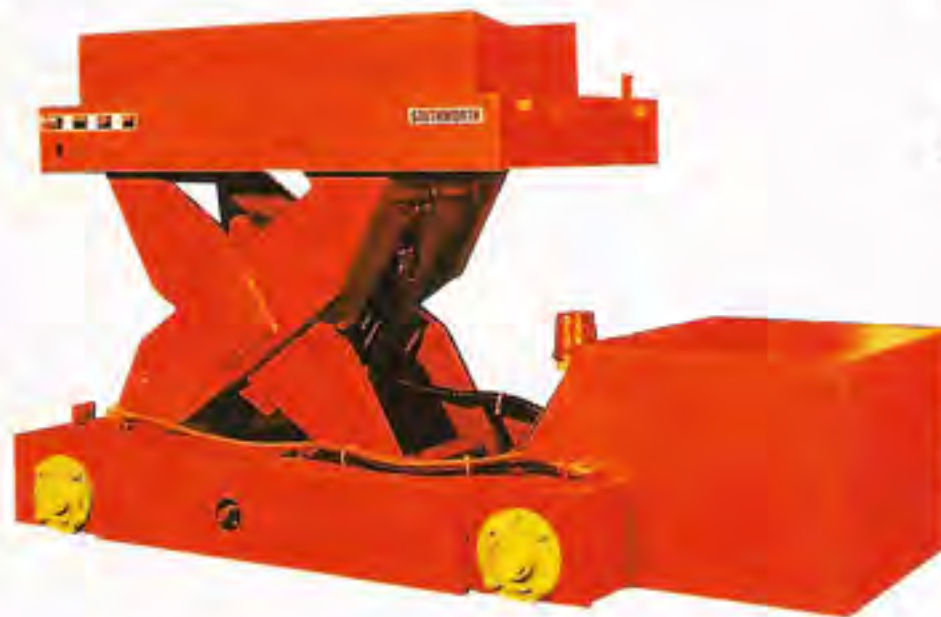
## Aço Inox e Pinturas Resistentes a Corrosão Para Lavagem Com Água Quente

Para aplicações sanitárias onde limpezas frequentes são requeridas, mesas elevadoras ou niveladores de carga PalletPal também podem ser fornecidos pela Southworth. Pergunte sobre nossa nova linha em aço inóx e pinturas resistentes a corrosão.



## Carros para Rolos e Bobinas

A Southworth fabrica uma grande variedade de elevadoras autoacionadas para manuseio de rolos e bobinas de aço. Ideais tanto para aplicações que envolvem bobinas relativamente leves quanto pesadas até 40 toneladas. Os carros para bobinas podem ser fornecidos com tampos giratórios, mecanismos tombadores, braços ou outras opções.



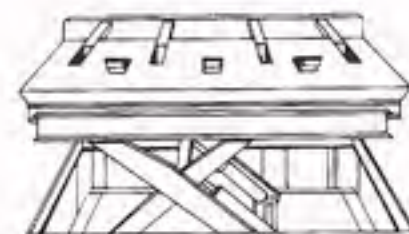
## Levantadores e Tombadores

Os Levantadores Southworth são projetados para oferecer um eficiente e seguro reposicionamento a 90 graus de cargas pesadas e volumosas como rolos e bobinas. Além disso mesas elevadoras podem também ser fornecidas com tampos basculantes para elevação e reposicionamento de materiais difíceis de movimentar.



## Mesas para Manuseio de Bobinas

A elevação de pesadas bobinas de papel, filmes e outros materiais para transporte ou processos de carga e descarga de máquinas se torna um trabalho simples para um único operador com as mesas de manuseio de bobinas Southworth. Estas mesas podem ser montadas sobre o piso ou em fosso e combinadas com outros produtos Southworth como mesas abaixadoras e carros de transferência criando um completo sistema de manuseio.





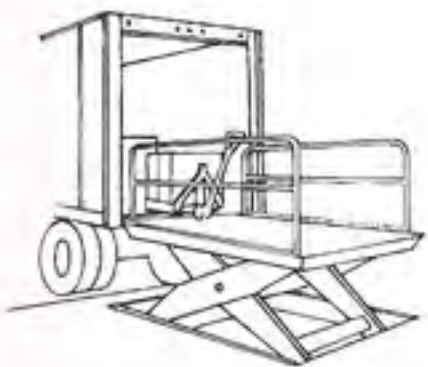
## Transportadores Verticais

Os Transportadores Verticais são a solução lógica quando cargas pesadas tem que ser deslocadas em grandes distâncias verticais. Com capacidades entre 500 a 2000 kg ou mais, elevações padrão até 6700 mm os transportadores verticais deslocam cargas para sótãos, porões, mezaninos ou andares superiores com segurança e eficiência. Eles ainda podem ser adaptados com transportadores de correia ou roletes para integração com sistemas automáticos de movimentação de materiais.



## Dock Saver™ Lifts

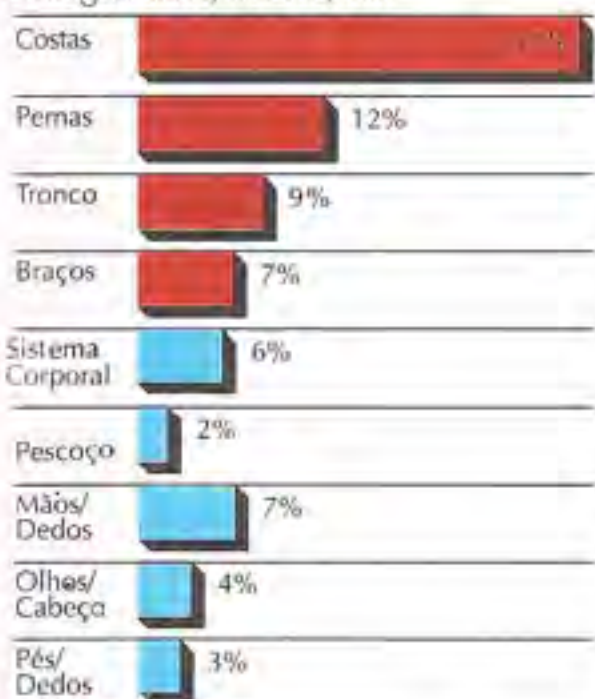
Os altos custos com construção de docas podem ser economizados. O trabalho a partir de qualquer nível de carroceria de caminhão para o nível do piso e o manuseio de cargas instáveis podem ser feitos de forma rápida e segura com o Dock Saver Lift.™ Instalados tanto dentro como fora de prédios suportam cargas de até 10000 kg. Para aplicações onde a altura da carroceria do caminhão necessita ser ajustada a Southworth também oferece uma linha de niveladores de caminhões extra reforçados com capacidade para atender até mesmo a maior exigência de carga.



# Maior Produtividade e Menos Suscetibilidade a Contusões

## Entendendo Contusões

A concepção errônea na indústria que equipara contusões a acidentes tende a encobrir o problema real. Muitas contusões não são resultados de acidentes, mas sim de traumas provocados por repetitivos levantamentos, alongamentos e torções da estrutura óssea e muscular do corpo para acomodar posições ou condições impróprias de trabalho. Um exame das contusões em postos de trabalho mostra que acima de 80% estão relacionados a tais atividades e menos que 20% a acidentes comuns como lacerações, ferimentos, esmagamentos, fraturas, etc.



■ Principalmente relacionados a trabalho.  
■ Principalmente relacionados a acidentes.

## A Identificação e Correção de Problemas se Paga por si Próprio



Muito raramente a estação de trabalho está livre de práticas ou condições causadoras de baixa produtividade e de ter potencial para contusões de trabalhadores. A identificação e correção destas condições se paga tanto em aumento de produtividade como em redução de afastamentos e seus custos associados. Na maioria dos casos as correções são simples e baratas e o retorno em termos de produtividade podem ser medidos em semanas ou meses tendo a redução de contusões como dividendo a ser somado.

## O Seu Distribuidor Southworth Pode Ajudar

Grandes benefícios podem ser obtidos com uma visita do distribuidor Southworth a sua fábrica. Os olhos treinados destes especialistas pode identificar pontos problemáticos e em muitos casos ajudá-lo a eliminar aquilo que esta roubando sua produtividade e expondo você e seus trabalhadores aos perigos e aos múltiplos custos das contusões.



# A Escolha do Melhor Equipamento

Para movimentação de paletes, movimentação de contentores, e mesas de perfil delgado, a Southworth oferece a maior gama de equipamentos da indústria.

Para assisti-lo na seleção do equipamento que melhor atende suas necessidades o seu distribuidor Southworth pode fornecer guias de aplicação, vantagens e outros fatores a serem considerados.



## Para Informação e Assistência, Contate

**MACLEU COM. E REPRES. LTDA.**  
Rua Cotoxó, 303 - cj. 105  
CEP: 05021-000 - São Paulo - SP  
Tel: (11) 3873.6748 / Fax: (11) 3676.0728  
e-mail: macleu@zaz.com.br **MACLEU**



Southworth Products Corp.  
P.O. Box 1380, Portland ME, 04104-1380  
TEL: (207) 878-0700 FAX: (207) 797-4734  
www.southworthproducts.com  
email: salesinfo@southworthproducts.com